

特点

3节可升降立杆可达7-9米

底盘为五点支架固定。采用高性能减速刹车型绞盘，可安全轻松地完成升降折叠

设计新颖的灯具使用铸铝材质，更加耐用，外型也更具时尚

立杆可360°旋转，选装灯头电动翻转，可遥控任意改变投射角度

首次选用最新的轴向永磁发电机，高频率，体积小，油耗小使它更加符合了当今的环保流

高频发电机首次摆脱了镇流器对传统发电机束缚，

首次实现了无镇流器的高效工作

吊装环和叉车槽使装卸轻松方便

电启动，适用于高原和低温环境，

可选配汽油或柴油发电机。

可选装副油箱，延长一次加油使用时间

适于高速拖拽行走的减震底盘，

可选装尾部刹车灯



用途

以其先进的整车设计和稳定的大光亮、大范围照明赢得了全世界广泛的信赖，成为当今功能最先进的拖车式照明车之一。

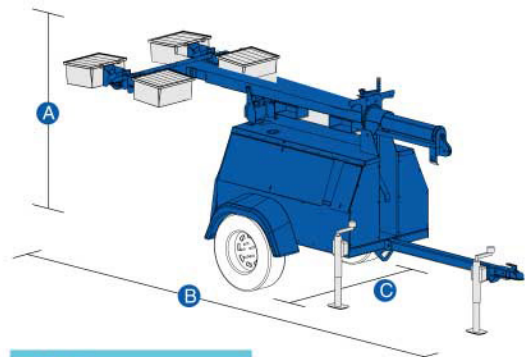
●以其优越的性能，适用于地震、防洪防汛、抢险救灾等紧急情况，具备野外使用（包括沿海）性能，兼顾“三防”和抗风的特点。

●机场、码头、体育场馆、赛车场等大型公共场所的紧急备用光源。

●煤矿、金矿、铁矿等大型露天采矿现场。

●电力、水利、天然气、电信、铁路、公路等各种紧急抢险现场。

●消防、警察、部队等特殊用途，并可根据用户需求提供特殊改装。



规格

型号	PB1400TMW-HG
尺寸	
灯塔高度	7.2米 或 9.2米
A 高	1.60米
B 长	3.85米
C 宽	1.35米
重量	420公斤
灯塔外型尺寸	
功率×灯数	1000W×4 金卤灯
光通量	440,000lm
灯具翻转	180° 电动翻转
立杆	3 节，手动
牵引	有
防倒支架	5个，手动
轮胎尺寸	185
动力	
品牌	LITEMAN
额定频率	50Hz
额定电压	220V
额定功率	5.5KVA
额定转速	2,500RPM
发动机型号	KM186
汽缸	1
冷却方式	风冷
燃油	柴油
燃油箱容量	220L



PB1400TMW-HG(拖车型)
1000W x 4灯